



840902
IP10 系列
10:1 比例输送泵
操作说明书



IPM, INC.

制造商 International Pump Manufacturing, Inc

IP10 系列

10:1 比例输送泵

操作手册和零件图

本手册包含重要的警告和说明。阅读并保留以备将来参考。

INTERNATIONAL PUMP MANUFACTURING, INC.
3107 142nd Avenue E Suite 106,
Sumner, WA 98390
U.S.A.
TEL: (253) 863 2222
FAX: (253) 863 2223
网址: www.ipmpumps.com

如需技术服务，请致电当地经销商。

版权所有2021: International Pump Mfg, Inc.

警告: 此处描述的设备只能由经过充分培训的，完全熟悉使用说明书，机械原理和局限性的人员来操作或维修设备。

注意：此处提出的所有陈述，信息和数据均被认为是准确和可靠的，但所提供的內容不包含任何明示或暗示的保证，担保或责任。并不表示或保证任何常规使用均不侵犯专利，也不是建议侵犯任何专利。

目录

1.0 安全警告.....	4
2.0 安装.....	9
3.0 操作.....	10
4.0 维护.....	11
5.0 零件识别.....	14
6.0 维修套件.....	18
7.0 故障排除.....	19
8.0 技术规格.....	20
9.0 保修和免责声明.....	22

1.0 安全警告

在尝试操作设备之前，请阅读并遵守本操作手册中包含的所有警告。

警告

为了减少在眼睛或皮肤上产生静电火花或溅出液体的风险，冲洗之前，请遵循**泄压步骤**（第5页）。

为了您的安全，冲洗前请阅读“**起火或爆炸危险**”（第6页）并遵循所有列出的建议。

设备滥用

设备使用不当会导致严重的人身伤害。仅将设备用于预期目的，请勿尝试以任何方式对其进行修改。应注意防止泵，连接的软管和附件过压。仅使用 IPM 指定的零件来重建或修理该设备。只能在兼容的流体中使用泵。不当使用本设备可能会导致液体喷洒到用户的皮肤或眼睛上，严重的人身伤害，财产损失，火灾或爆炸。

应对泵和设备进行日常维护检查，所有磨损或损坏的零件应立即更换。请勿使用泵，组件或软管作为杠杆来移动设备，以免造成损坏和伤害。

请勿更改本设备，否则可能会导致其功能不正常和/或造成严重伤害。以任何方式更改此设备也将使制造商的所有保修保证无效。

材料和流体的兼容性

始终确保这些泵，软管其他组件的流体部分中使用的流体和溶剂的化学兼容性。在此泵中使用流体或溶剂之前，请检查化学品制造商的数据表和规格表，以确保与泵，内部软管衬里和外部软管盖兼容。

加压软管

由于软管是加压的，因此如果由于损坏，磨损的零件或普遍使用不当而使流体逸出，它们可能会带来危险。逃逸的液体会溅到操作员身上或对其造成喷射，从而导致严重的人身伤害和/或设备和财产损失。确保软管不会因磨损，误用或损坏而泄漏或破裂。

每次使用前，请确保液力耦合器已拧紧，并且所有固定夹/销/插头均已固定。检查软管的整个长度，看是否有磨损，割伤，擦伤，覆盖物凸起和/或松动的连接。这些情况可能会导致软管失效，并导致化学品飞溅或喷洒在皮肤或操作人员的眼睛上，并导致严重的伤害和/或财产损失。

压力规格

该设备对流体的最大工作压力为 1200 PSI（80 bar），最大进气压力容差为 120 PSI（8 bar）。确保与该泵一起使用的所有设备和附件的额定值均能承受该泵的最大工作压力。切勿超过泵，软管或泵本身连接的任何其他组件的最大工作压力。

泄压步骤

为了避免飞溅/喷洒化学药品对操作人员造成严重伤害的风险，应使用以下安全程序。当关闭泵，执行常规维护，修理泵或系统的其他组件，更换组件或停止泵送操作时，应使用此程序。

1. 关闭泵的空气阀。
2. 使用放气向下阀释放系统中的气压。
3. 保持接地的金属桶与流体分配阀的金属部分接触，然后缓慢打开阀，以释放流体压力。
4. 在准备好收集流体的容器的情况下，打开排液阀（请参阅第 9 页的安装）。
5. 良好的做法是将排放阀保持打开状态，直到需要再次分配流体为止

如果不确定由于组件或软管的阻塞而释放了流体压力，请小心地松开软管末端接头以使流体压力缓慢释放，以小心地释放压力。释放压力后，即可卸下配件，并清除所有堵塞物。

开始运行前冲洗泵

1. 泵用轻质 DOP 油进行了测试，将其留在里面以保护泵的零件。如果您泵送的流体可能被油污染，请在使用前用兼容的溶剂冲洗泵中的油。请遵循下面的冲洗说明。
2. 泵送凝结或凝固的流体时，应根据需要经常用兼容的溶剂冲洗系统，以清除泵或软管中积聚的固化化学物质。
3. 如果使用泵为循环系统供气，请让溶剂每 48 小时至少在整个系统中循环 30 分钟，如果有必要，还可以更频繁地循环一次，以防止化学药品沉淀和固化。
4. 始终将湿杯 1/2 充满喉咙密封液（TSL）或兼容的溶剂，以防止流体在活塞杆上变干并损坏泵的喉管填料。
5. 泵送非润滑液或停机一天以上时，请经常润滑喉管填料。
6. 一旦泵将某种化学药品投入使用，则优良作法是确定特定泵指定用于哪种化学药品，以消除混淆和污染的可能性。

润滑

输送泵应每天润滑。排出空气调节器中的水分。要手动润滑气动马达，请断开气动马达的空气管路，然后在进气口中注入约10的机油。重新连接空气管路并打开空气以将油吹入气动马达。还要保持湿杯充满喉咙密封液（TSL）或兼容的溶剂。这将减少维护并延长包装寿命。每周调整填料螺母，使其刚好足以防止泄漏，但不要过度拧紧，因为这会限制泵的运行。调整填料螺母之前，请始终遵循泄压步骤（第5页）。

关闭和保养泵

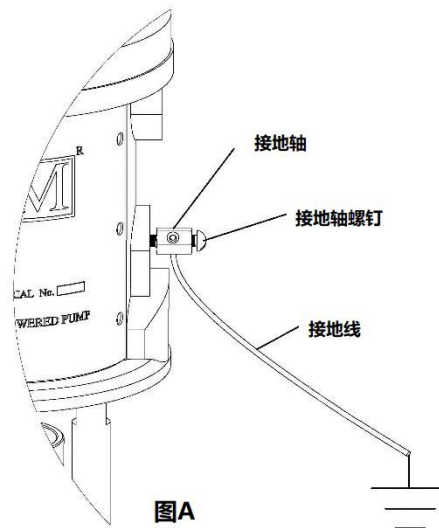
要通宵关闭，请遵循泄压步骤（第5页）。始终将泵停在冲程的底部，以防止流体在裸露的活塞杆上干燥并损坏喉管填料。

火灾或爆炸危险

存在火花可能会点燃可燃化学物质产生的蒸气或烟雾或存在其他危险条件（例如爆炸性粉尘等）的危险。这些火花可能是由电源线的插入或拔出引起的，也可能是由流体流过的静电产生的。泵和软管。

设备的每个部分都必须正确接地，以防止静电产生火花并导致泵或系统危险。这些火花会导致财产和设备损坏以及严重的人身伤害。当存在这些危险时，请确保将泵及其所有组件和附件正确接地，并且不要插拔电源线。

如果存在任何静电迹象（与设备接触时有火花或小震动），请立即停止操作。研究静电源并纠正接地问题。在解决接地问题之前，请勿使用系统。



泵和组件接地程序

始终按照以下步骤将泵接地。松开锁定螺钉，以允许将最小规格的12号线的一端插入接地轴的孔中。插入电线并牢固地拧紧锁定螺丝。将地面的另一端固定到真正的大地上。必须将泵和所有组件接地，以将静电引起的火花的可能性降至最低。接地必须符合当地的电气法规。向当地政府核实您所在地区的的要求以及所用设备的类型。

必须将泵和所有其他分配设备接地，以将静电引起的火花的可能性降至最低。接地必须符合当地的电气规范。向当地政府核实您所在地区的的要求以及所用设备的类型。确保以下所有设备接地：

1. 空气压缩机： 请遵循压缩机制造商建议的接地步骤。
2. 空气软管： 务必使用接地的空气软管。
3. 给系统供料的液体容器 必须按照当地的电气法规进行接地。
4. 泵 请遵循图A中提到的步骤。
5. 流体软管 务必使用接地的流体软管。
6. 分配阀 阀门必须是金属，以通过流体软管传导到必须正确接地的泵。
7. 分配点 必须按照当地的电气规范进行接地。
8. 溶剂容器： 必须按照当地的电气法规进行接地。仅使用正确接地的金属导电桶。
9. 分配，清洁时接地或减轻压力： 通过将分配阀的金属部分牢固地固定到接地的金属容器的侧面来保持导电性。

软管接地

重要的是，用于空气和流体的软管必须是接地的，并且要保持接地的连续性。定期检查软管的接地电阻（使用合适范围的电阻计），并与制造商的规格进行比较，以确保接地符合规格。如果不在规定的范围内，则应立即更换。

溶剂清洗

用溶剂清洁系统时，使分配阀的金属部分与接地的金属桶接触，以最大程度地减少液体溅到皮肤或眼睛上或静电火花上的可能性。使用低液压油以提高安全性。

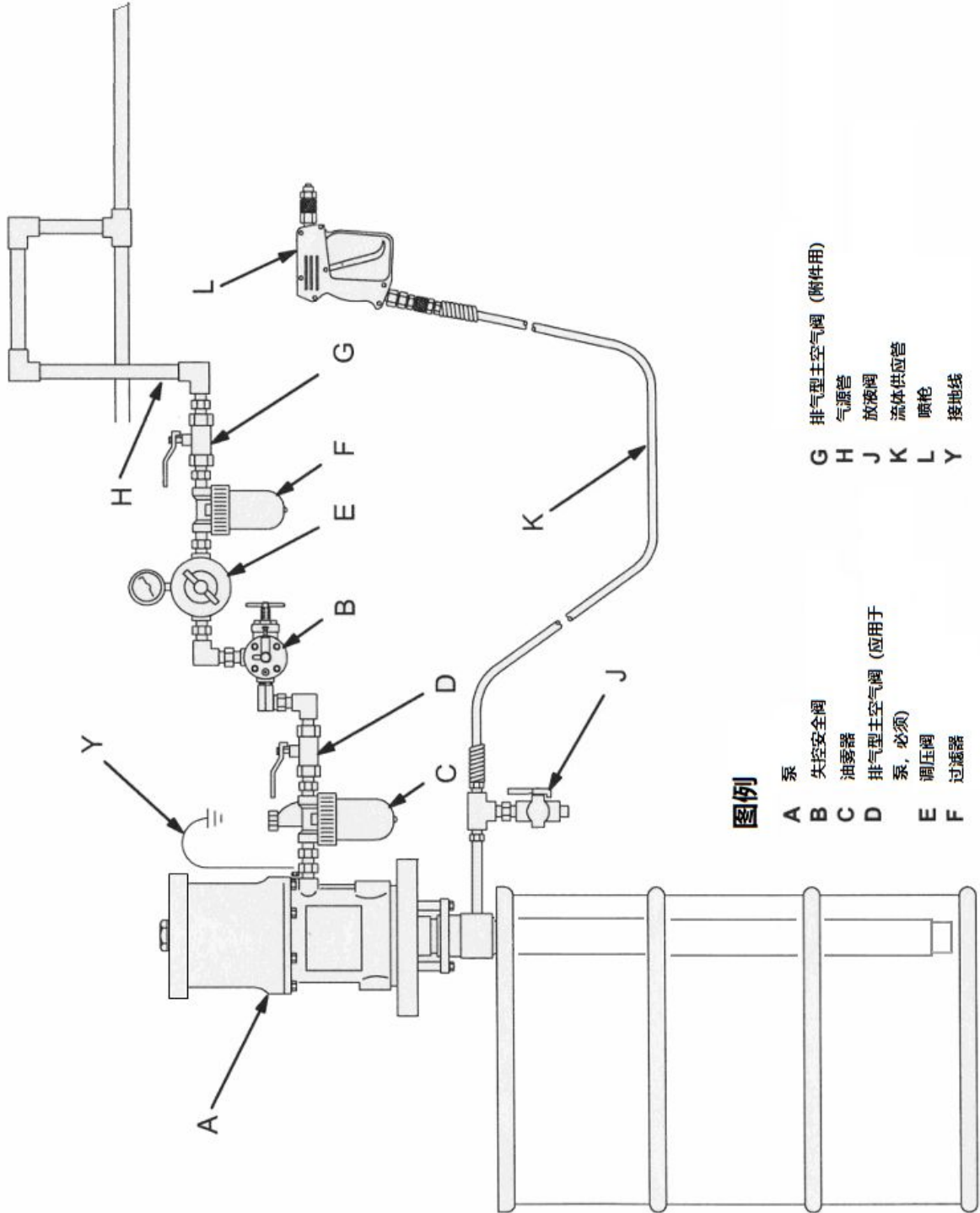
活动部件带来的危害

使用**泄压步骤（第5页）**以防止不需要的泵意外启动。请注意，运动部件会对手指或其他身体部位造成夹伤危险。在启动或操作泵时，请远离这些活动部件。切勿在卸下气动马达板的情况下操作泵。

安全标准

美国政府已根据《职业安全与健康法》制定了安全标准。这些标准适用于所用设备的危害和类型，应予以参考。

2.0 安装



图例

- | | | | |
|---|--------------------|---|---------------|
| A | 泵 | G | 排气型主空气阀 (附件用) |
| B | 失控安全阀 | H | 气源管 |
| C | 油雾器 | J | 放液阀 |
| D | 排气型主空气阀 (应用于泵, 必须) | K | 流体供应管 |
| E | 调压阀 | L | 喷枪 |
| F | 过滤器 | Y | 接地线 |

图B 典型安装

3.0 操作

泵的启动和调整

1. 以图 B（第 9 页）为参考，关闭主供气，主空气阀和排液阀。请勿安装喷嘴。
2. 将短泵吸管插入原料桶中以进行壁挂安装，或者将长泵本身插入料桶中。
3. 小心打开泵的排气型主空气阀。
4. 小心打开泵的放气型主空气阀。
5. 缓慢打开主供气气源，直到泵开始循环为止，此时泵的压力约为 40 PSI（2.8 bar）。
6. 缓慢循环泵，直到清除所有空气，以确保泵和软管已充满原料。
7. 释放喷枪扳机并锁定安全装置。释放扳机时，泵应在压力下完全失速。
8. 在泵和管路已充满的情况下，并在提供足够的气压和体积的情况下，随着喷枪的打开和关闭，泵将启动和停止。
9. 要释放压力，请按照泄压步骤（第 5 页）进行操作，然后在喷枪中安装喷嘴保护罩和喷嘴。
10. 为了获得最佳效率，请使用尺寸合适的空气调节器来控制泵速和液压。为了获得理想的结果，始终使用最低的气压。较高压力的废液会产生不稳定的喷射形式，并导致泵密封垫和喷嘴过早磨损。
11. 进入接地的金属容器中，缓慢打开分配阀。确保容器和阀门之间的金属接触。

注意：切勿让泵空运行。当料桶打空时，泵速将急剧增加，并且会损坏设备。在运行期间，如果发现泵运行太快，请立即将其停止并检查流体供应。如果空气进入系统，则应执行充满原料的灌注程序。在恢复正常操作之前，请确保已将所有空气从管路中排出。不使用时，冲洗泵或使其充满合适的溶剂。如果泵在任何时间段内或在一天结束时系统关闭时都应始终按照泄压步骤（第 5 页）进行操作。

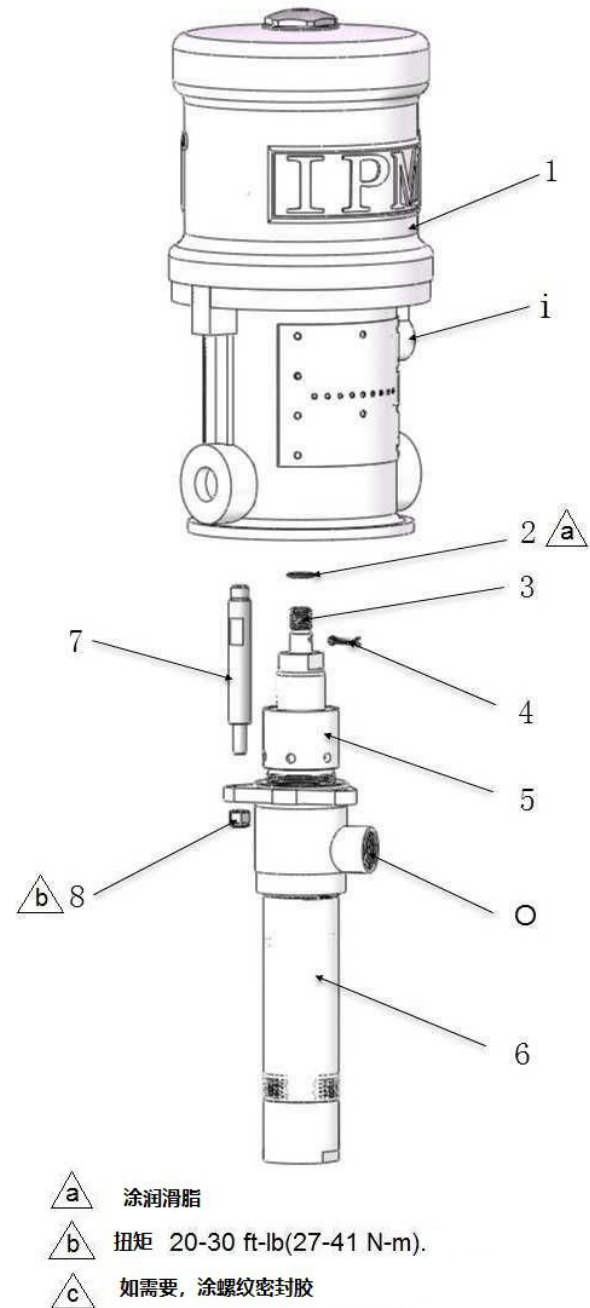
4.0 维护

断开流体部分

1. 如有可能，冲洗泵。将泵停在其冲程的底部。请遵循泄压步骤（第 5 页）。
2. 断开空气和流体软管。从安装架上卸下泵。注意泵的流体出口（o）与气动马达的进气口（i）的相对位置。
3. 从圆支撑柱（7）上拧下锁紧螺母（8）。卸下开口销（4）。从气动马达（1）上拧下液压导向套（3）。小心地将排量泵（6）从气动马达（1）上拉出。检查 O 形圈（2）。参见图 C。

重新连接流体部分

1. 润滑 O 形圈（2），并检查它在液压导向套（3）上是否就位。将泵的流体出口（o）对准气动马达的进气口（i），如断开流体部分中的步骤 2 所述。将排量泵（6）放在圆支撑柱（7）上。见图 C
2. 将防松螺母（8）拧松到圆支撑柱（7）上。将液压导向套（3）拧入气动马达（1）的活塞轴中，直到杆和轴上的销孔对准。安装开口销（4）。
3. 在泵的流体出口（o）和流体软管的螺纹上涂上螺纹密封剂。安装泵并重新连接所有软管。如果在维修过程中断开了接地线，请重新连接。拧紧密封螺母（5），使其紧紧地拧紧。用“喉咙密封液”或兼容的溶剂填充湿杯。
4. 如图 C 所示，均匀地拧紧圆支撑柱防松螺母（8），并拧紧扭矩。
5. 启动泵并在约 40 psi（0.3 Mpa，2.8 bar）的气压下运行，以检查其是否正常运行。
6. 检查密封室螺母（5）处是否有流体泄漏。在拧紧密封螺母之前，请遵循泄压步骤（第 5 页）。



拆卸流体部分

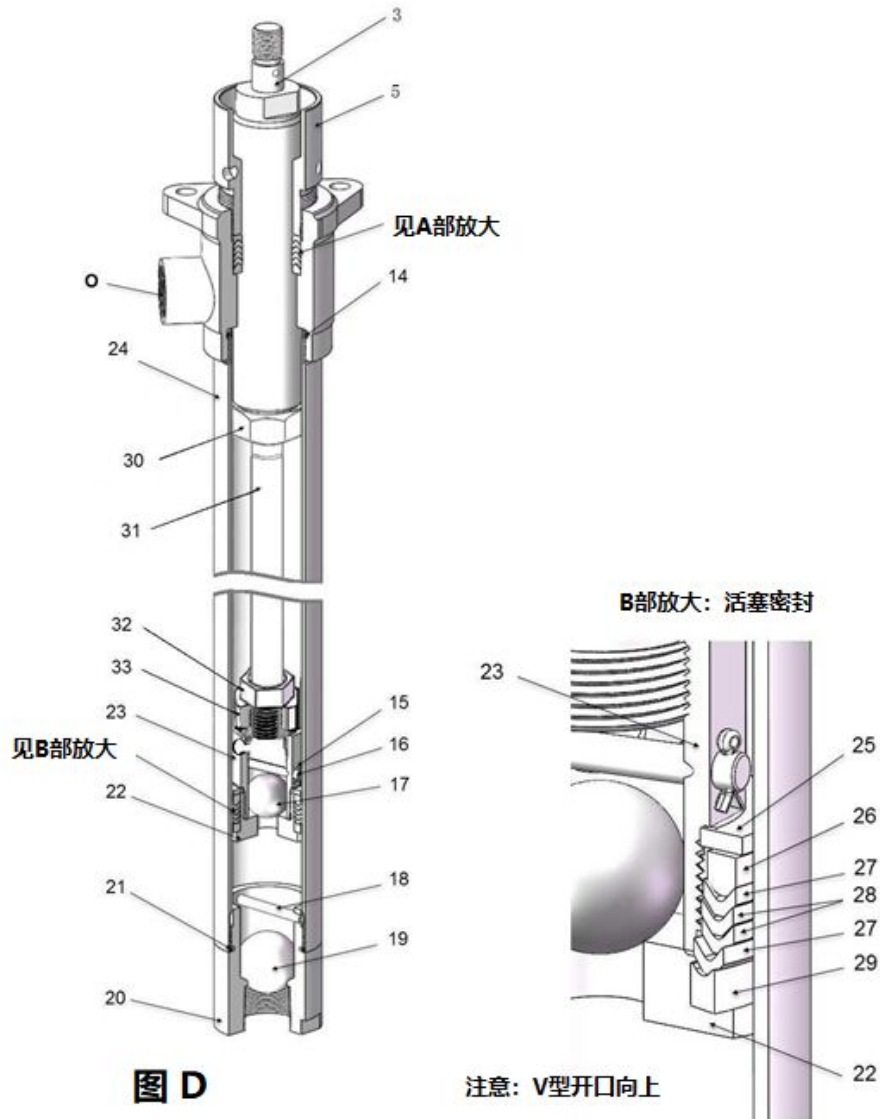
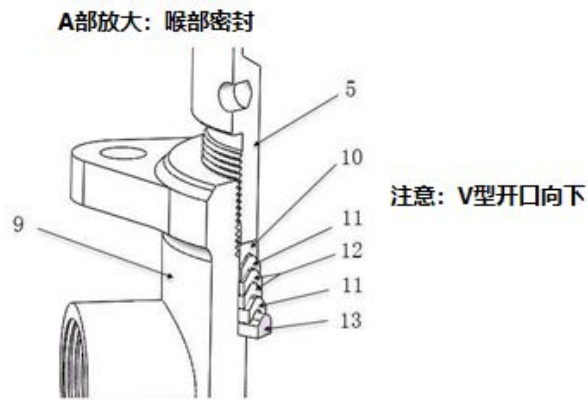
拆卸泵时，请按顺序布置所有拆下的零件，以方便重新组装。请参阅图 D。

拆卸时，请彻底清洁所有零件。仔细检查它们是否损坏或磨损，并根据需要更换零件。

1. 按照上一页的说明，从气动马达上拆下流量泵。
2. 从液压长筒（24）拧下底阀座（20）。参见图 D。
3. 从底阀座（20）上拆下 O 形圈（21），圆柱销（18）和钢球（19）。
4. 松开密封室螺母（5）。尽可能将液压导向套（3）向下推，然后将其从液压长筒（24）的底部拉出。
5. 用虎钳液压导向套（3）的平面。用扳手在动阀盖（23）的平面上，将活塞从杆上拧下。卸下一个开口销（15）和圆柱销（16），并记下它在哪一组孔中。然后卸下钢球（17）。
6. 将活塞动阀盖（23）的平面放在虎钳中，然后旋开动阀座（22）。拆下液压活塞环（27、28），压环（26、29），平垫圈（25）。
7. 从管接头（9）上拆下密封室螺母（5），V 形密封圈（11、12）和压环（10、13）。
8. 检查所有零件是否损坏。重新组装之前，请使用兼容的溶剂清洁所有零件和螺纹。检查液压导向套（3）和液压长筒（24）的抛光表面是否有划痕，划痕或其他损坏，这些损伤可能会导致密封圈过早磨损和泄漏。要进行检查，请用手指在表面上滑动或将零件倾斜到一定角度。确保动阀座（22）的球座和底阀座（20）上没有缺口或刻痕。更换任何磨损或损坏的零件。

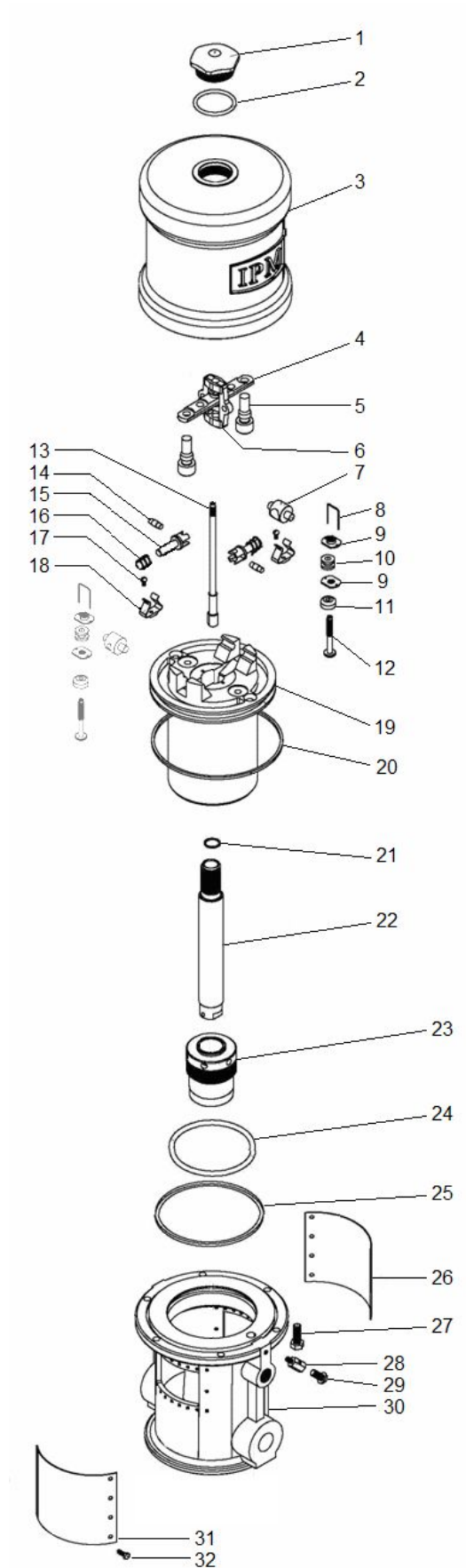
重新组装流体部分

1. 参见图 D。润滑喉管密封垫，并按以下步骤一次将其安装在管接头（9）中，v 形密封垫的唇边朝下：支撑环（13），v 形密封圈（11,12）和压环（10）。涂抹螺纹润滑剂，然后松开密封室螺母（5）。
2. 如果卸下了液压长筒（24），请涂抹螺纹润滑剂，然后将其重新安装在管接头（9）中，并确保更换 O 形圈（14）。
3. 参见图 D。润滑活塞密封圈，并按以下顺序一次安装一个，使 v 型密封圈的唇朝上：压环（29），v 型密封圈（27,28），支撑环（26）和平垫片（25）。
4. 涂上螺纹密封剂，将钢球（17）安装在活塞座上。然后将动阀盖（22）拧到动阀座（23）上。用 50-70 英尺-磅（68-95 Nm）的扭矩拧紧。将圆柱销（16）滑入所需的一组孔中，并用开口销（15）固定。
5. 将液压导向套（3）的平面放在虎钳中。涂上密封剂，然后将活塞组件拧到活塞杆上。用 50-70 英尺-磅（68-95N·m）的扭矩。
6. 将液压导向套（3）插入液压长筒（24）的底部，注意不要刮擦气缸。笔直向上推杆，直到它从密封室螺母（5）突出。
7. 将钢球（19），O 形圈（21）和圆柱销（18）安装在底阀座（20）中。在底阀座和液压长筒（24）上涂上螺纹密封剂，然后将底阀做拧到液压长筒上。
8. 按照上一页中的说明将流量泵重新连接到气动马达上。



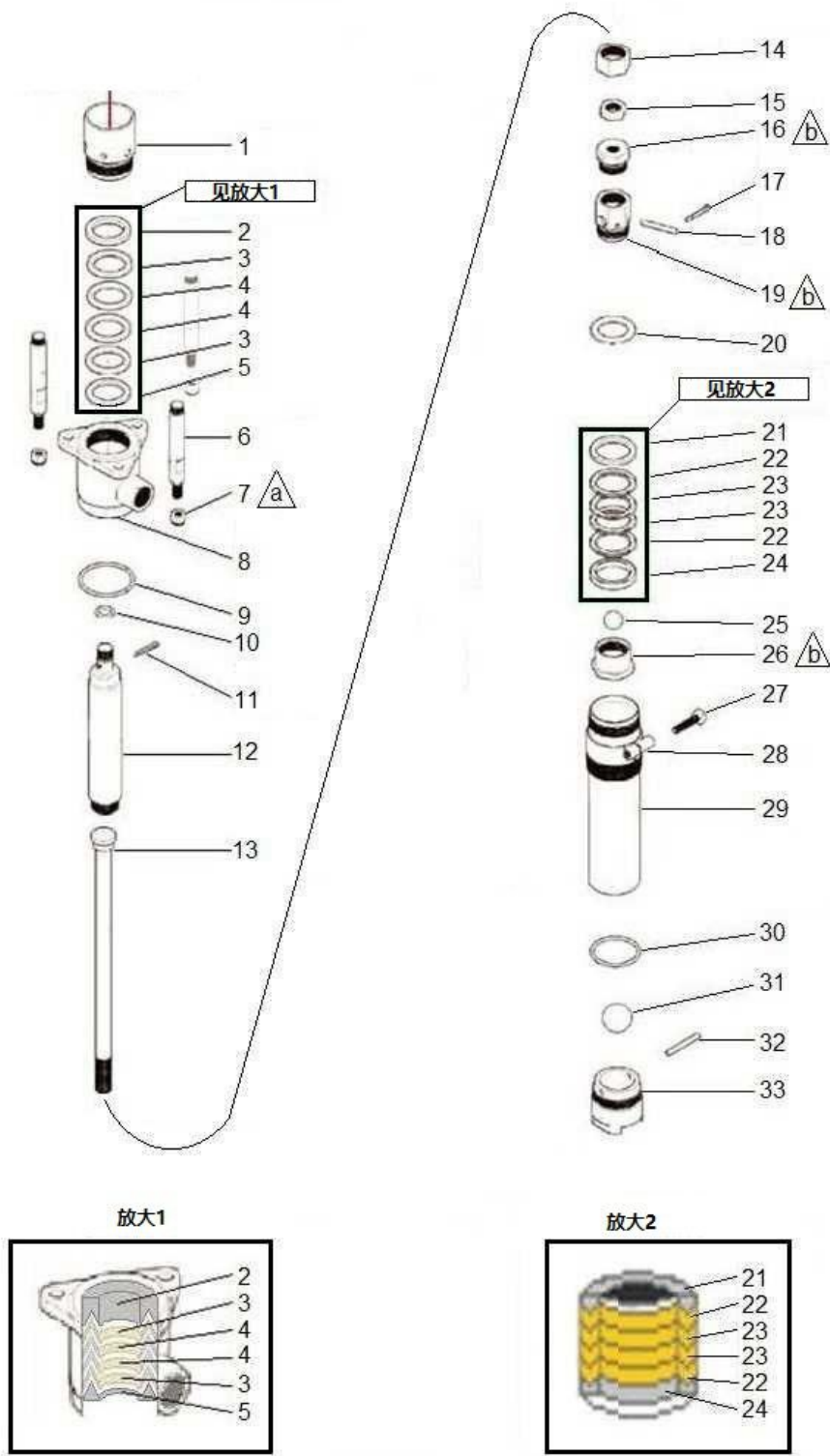
5.0 零件识别

气动马达部分



序号	零件编号	名称	数量
1	500300	气缸盖螺母	1
2	500206	O型圈	1
3	500404	气缸筒	1
4	500405	阀杆体	1
5	500304	密封胶堵	2
6	500312	卡框体	1
7	500313	摇轴	2
8	500307	放松钢丝	2
9	500309	调整螺母	4
10	500308	工字型胶环	2
11	500311	碗型胶环	2
12	500310	调整螺钉	2
13	500406	活塞芯轴	1
14	500316	销轴	2
15	500314	叉轴	2
16	500315	弹簧	2
17	500305	螺钉	2
18	500407	弹簧夹	2
19	500408	气动活塞	1
20	500409	O型圈	1
21	500410	紫铜平垫片	1
22	500411	活塞轴	1
23	700032	导向套组合	1
24	500414	O型圈	1
25	500415	矩形胶环	1
26	500489	标牌	1
27	500322	螺钉	6
28	500107	接地轴	1
29	500108	接地轴螺钉	1
30	500416	气缸座	1
31	500490	警告牌	1
32	500325	螺钉	16

流体部分



a 扭矩 to 20-30 ft-lbs (27-41 N•m)

b 扭矩 50-70 ft-lbs (68-95 N•m)

序号	零件编号	名称	数量
1	500450	密封室螺母	1
2	500451	管接头压环	1
3	500421	V型密封圈	2
4	500422	V型密封圈	2
5	500452	管接头支撑环	1
6	500447	圆支撑柱	3
7	500448	螺母	3
8	500424	管接头	1
9	500425	O型圈	1
10	500402	O型圈	1
11	500449	开口销	1
12	500453	液压导向套	1
13	700033	活塞杆	1
14	500456	活塞杆背帽	1
15	500457	六方螺母	1
16	500458	动阀盖螺母	1
17	500461	开口销	1
18	500460	圆柱销	1
19	500459	动阀盖	1
20	500462	平垫片	1
21	500463	动阀支撑环	1
22	500437	液压活塞环	2
23	500438	液压活塞环	2
24	500464	动阀压环	1
25	500269	钢球	1
26	500465	动阀座	1
27	500472	固定套螺钉	1
28	700035	固定套	1
29	500493	液压长筒	1
30	500066	O型圈	1
31	500466	钢球	1
32	500468	圆柱销	1
33	500492	动阀座	1

6.0 维修套件

601002	气动马达部分维修套件		
	适用于: 840902 840903		
	组成部分包括		
	零件编号	名称	数量
	500304	密封胶堵	2
	500307	放松钢丝	2
	500308	工字型胶环	2
	500309	调整螺母	4
	500310	调整螺钉	2
	500311	碗型胶环	2
	500409	O型圈	1
	500414	O型圈	1

601020	流体部分维修套件		
	适用于: 830802,830803,840902,840903		
	组成部分包括		
	零件编号	名称	数量
	500269	钢球	1
	500402	O型圈	1
	500421	V型密封圈	2
	500422	V型密封圈	2
	500425	O型圈	1
	500437	液压活塞环	2
	500438	液压活塞环	2
	500449	开口销	1
	500451	管接头压环	1
	500452	管接头支撑环	1
	500460	圆柱销	1
	500461	开口销	2
	500462	平垫片	1
	500463	动阀支撑环	1
	500464	动阀压环	1
	500466	钢球	1
	500468	圆柱销	1
	500066	O型圈	1

7.0 故障排除

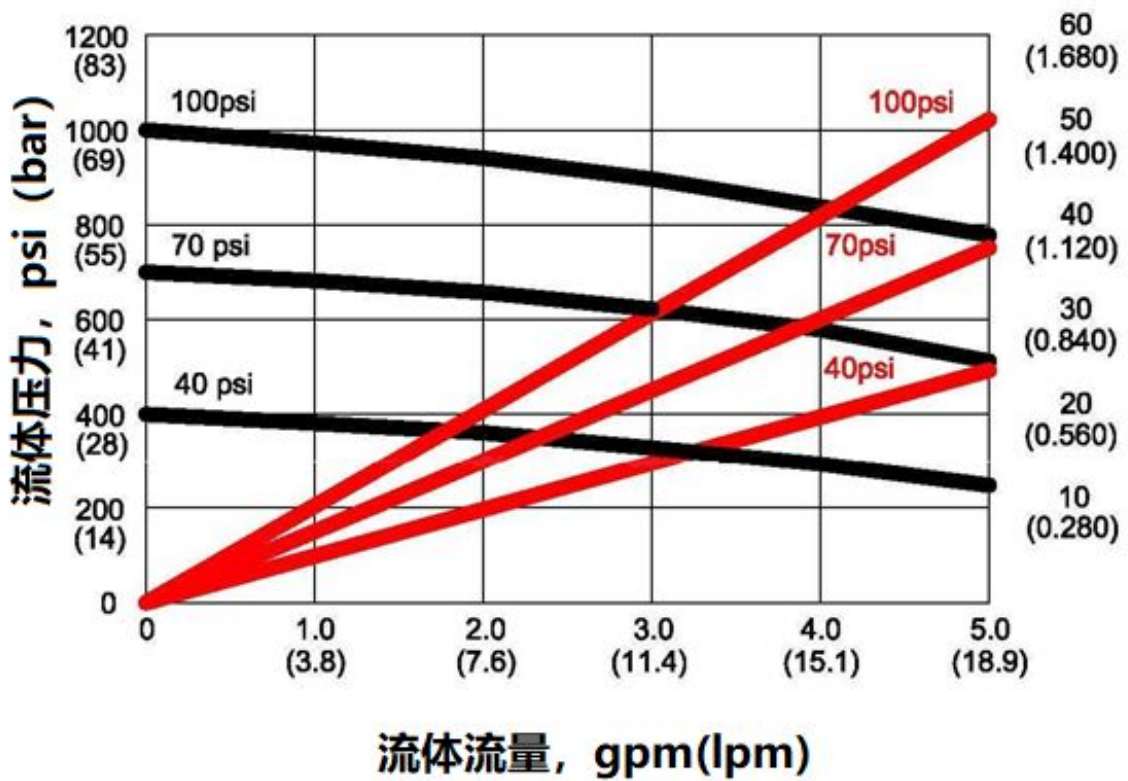
问题	产生原因	推荐解决办法
泵不动	空气供应或压力不足。气源线路受到限制。	增加气压。检查空气管路中是否有任何限制。
	阀未打开或堵塞。	打开和/或清洁底阀座。
	流体管线，阀门，软管堵塞或气动马达损坏	按照泄压步骤清除障碍物。
		维修气动马达。必要时更换零件。
	流体供应耗尽。	加注液体。冲洗系统。
	气动马达垫片，填料，密封件等是否磨损或损坏	维修气动马达。必要时更换零件。
不间断排气。	进气阀或填料磨损。	更换磨损的零件
泵运行不稳定	阀未完全关闭。	清除阻塞物和维修泵。必要时更换零件。
	阀门常开或磨损。	清除阻塞物和维修泵。
		必要时更换零件。
上行时输出低。	密封不严，钢球或者阀座损坏	清除阻塞物和维修泵。
		必要时更换零件。
下行时输出低。	空气管路限制或气压低。	增加气压或供应。
两冲程输出低	阀门已关闭或堵塞。	打开阀或清除阀。
	流体供应不足或耗尽。	加注液体。冲洗系统。
	流体管路，软管，阀门等中的障碍物	遵循泄压步骤，然后清除阻塞物。

8.0 技术规格

技术数据

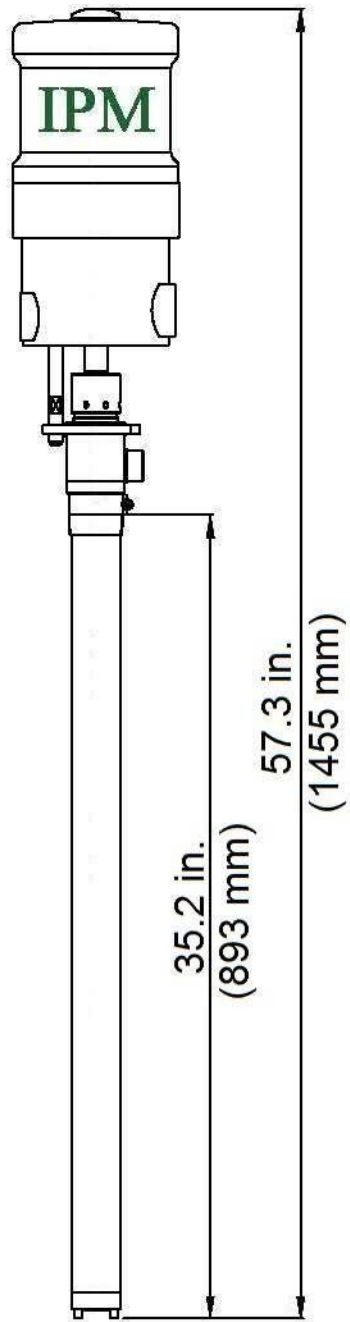
最大连续输出流量	3 gpm (11.4 lmp)
最大输出压力	1200 psi (80bar)
最大进气压力	120 psi (8 Bar)
进气口尺寸	1/2 npt (f)
进料口尺寸	3/4 npt (f)
出料口尺寸	PTFE, UHMWPE
流体密封件	不锈钢

参数



- 流体压力曲线 (进气压力40,70 和100psi)
- 耗气量曲线 (进气压力40,70 和100psi)

尺寸



840902

9.0 保修和免责声明

保修

国际泵制造有限公司（以下称 IPM）保证其制造的设备自 IPM 出售给 IPM 的授权经销商或原始设备之日起一（1）年内，无材料和工艺缺陷。最终用户和/或购买者。IPM 将自行决定维修或更换已证明有缺陷的设备的任何部分。仅当将设备用于预期目的并且已按照书面操作程序进行安装，操作和维护时，本保修才适用。

保修的条件是将设备预付费退还给 IPM 的授权分销商，该分销商应提供对保修索赔的验证。IPM 会在收到设备后免费维修或更换发现并确认有缺陷或损坏的任何零件。在保修期内，将为维修或更换的部件预付运输费用。如果设备检查发现没有材料或工艺上的缺陷，则将按照 IPM 的标准费率进行维修，包括零件，检查，人工，包装和运输。

保修不适用，对于因不当安装，误用，化学磨蚀或腐蚀，操作人员疏忽，事故，篡改或改动设备，缺乏适当维护和/或由于以下原因造成的损坏，操作磨损，设备故障，IPM 不承担责任：非 IPM 零件的替代。此外，对于因 IPM 未提供的附件，组件，结构，设备或材料不兼容而导致的运行磨损，损坏或故障，IPM 不承担任何责任，也不适用保修。对于非 IPM 提供的组件，附件，设备或结构的不当操作，维护，设计，制造，安装，IPM 概不负责。

除非保修登记卡已正确完成并在销售日期的一（1）个月内退还给 IPM，否则保修无效。

限制和免责声明

此保修是购买者的唯一专有补救措施。IPM 不作任何其他明示或暗示的担保，以确保其适用性或适销性，或非合同责任，包括基于疏忽或严格责任制的产品责任。明确排除并否认直接特殊或非合同性损坏或损失的责任。IPM 的责任在任何情况下均不得超过购买价格的金额。

IPM 不提供担保，也不暗示对 IPM 出售但不是由 IPM 制造的针对特定目的的适销性和适用性的默示担保。这些部件（阀门，软管，配件等）受这些产品的实际制造商的保修范围内的规定约束。IPM 将就这些项目的保修要求提供合理的帮助。



**3107 142nd Avenue East Suite 106
Sumner, WA 98390
U.S.A.
TEL: (253) 863 2222 FAX: (253) 863 2223
网址: www.ipmpumps.com**

2021 年3 月更新